



ISOTRA®

Sítě proti
hmyzu

Sít' proti hmyzu C1

Obsah - Sítě proti hmyzu

Sít' proti hmyzu C1	3	Sít' proti hmyzu F10	27
Základní specifikace produktu	4	Základní specifikace produktu	28
Objednávkový formulář	5	Objednávkový formulář	29
Vyměření	6	Vyměření	30
Montáž	6	Montáž	31 - 32
Sít' proti hmyzu C2	7	Sít' proti hmyzu G10	33
Základní specifikace produktu	8	Základní specifikace produktu	34
Objednávkový formulář	9	Objednávkový formulář	35
Vyměření	10	Vyměření	36
Montáž	10	Montáž	37 - 38
Sít' proti hmyzu C10	11	Sít' proti hmyzu I	39
Základní specifikace produktu	12	Základní specifikace produktu	40
Objednávkový formulář	13	Objednávkový formulář	41
Vyměření	14	Vyměření	42
Montáž	14	Montáž	42
Sít' proti hmyzu C11	15	Sít' proti hmyzu H1	43
Základní specifikace produktu	16	Základní specifikace produktu	44
Objednávkový formulář	17	Objednávkový formulář	45
Vyměření	18	Vyměření	46
Montáž	18	Montáž	47
Sít' proti hmyzu D	19		
Základní specifikace produktu	20		
Objednávkový formulář	21		
Vyměření	22		
Montáž	22		
Sít' proti hmyzu E	23		
Základní specifikace produktu	24		
Objednávkový formulář	25		
Vyměření	26		
Montáž	26		

ISOTRAQuality

Naším cílem je vložit Vám do rukou značkový, jasně identifikovatelný výrobek. Chceme se hlásit k odpovědnosti za kvalitu a vysokou technologickou úroveň našich produktů.



- ▲ Hliníkový rám o rozměru 31x12 mm
- ▲ Montáž nevyžaduje jakékoliv zásahy do rámu okna
- ▲ Vhodná pro okna bez okapnice
- ▲ Barevné provedení rámu dle vzorníku RAL, v imitaci dřeva nebo potažení renolitem jednostranně

ISOTRAQuality

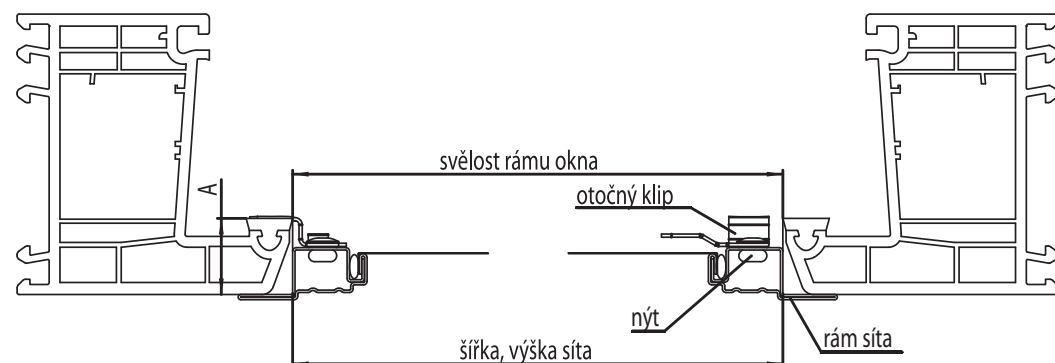
Sít' proti hmyzu C1

Vyměření

Vyměřuje se šířka a výška světlosti otvoru, do kterého se bude síť vkládat. Hloubka rámu okna pro osazení síta = výška klipu. Měření provádíme ve třech bodech, uvedeme nejmenší hodnotu.

Pro nejpřesnější určení rozměrů síta a hloubky rámu okna (klip) doporučujeme použít vzorový rámeček konkrétního síta (C1).

Šířka profilu rámu síte pro typ C1 je 31 mm včetně límce. Rozměr profilu je 31 x 12 mm.
Rám síte zasazuje do světlosti rámu 22 mm od kraje rámu okna.



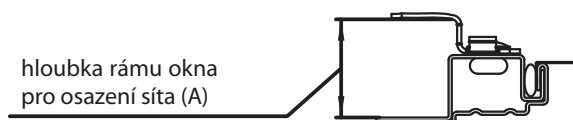
Montáž

Montáž se provádí pomocí otočných klipů z interiéru a nevyžaduje jakékoliv vrtání či narušení okenního rámu. Jejich otočením upevníme síť v rámu. Otočné klipy jsou nýtovány k rámu a jejich výška je dána hloubkou rámu okna pro osazení síte.

UPOZORNĚNÍ!!

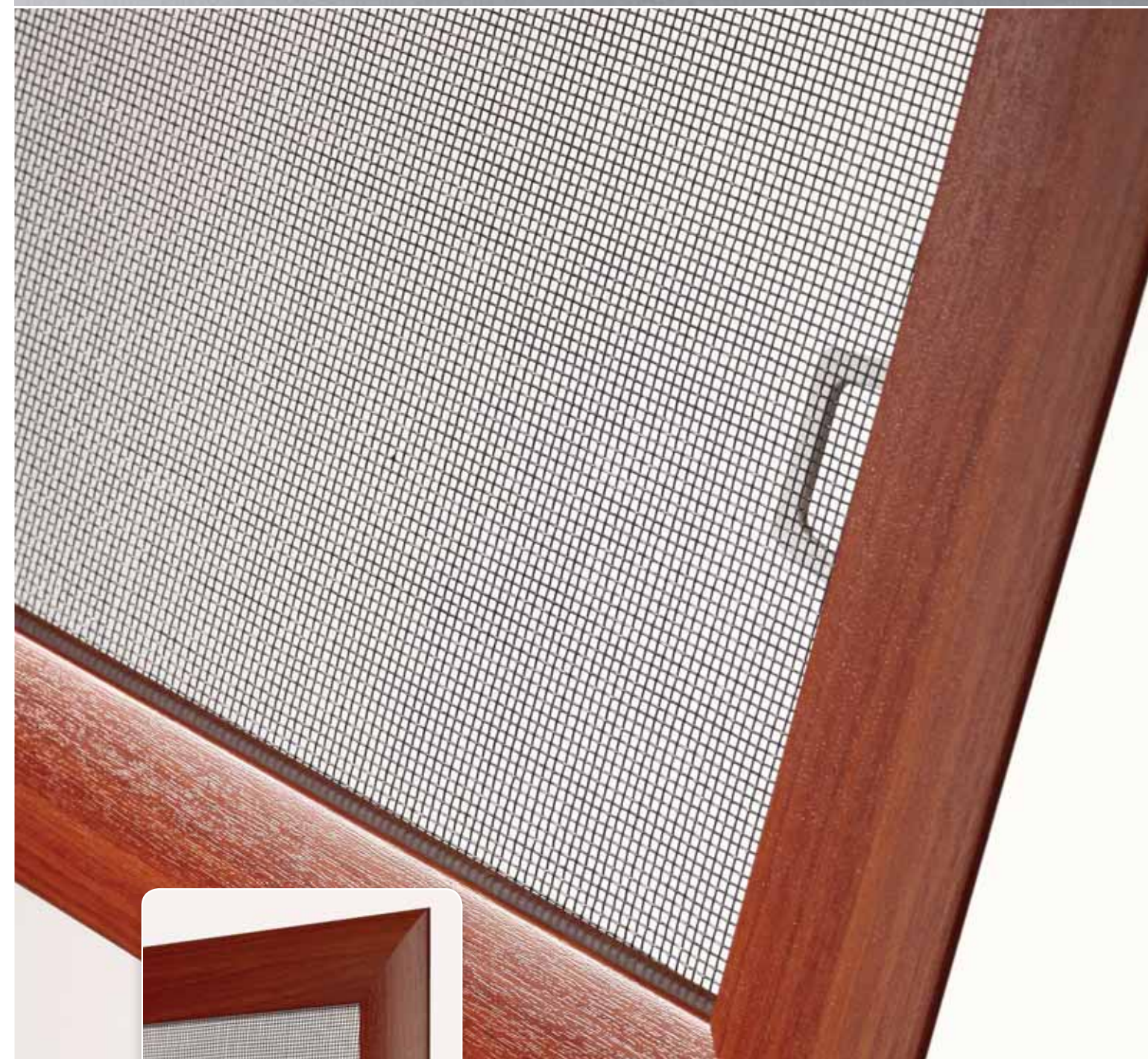
Sít' není vhodná pro okna s okapnicí, či jinou překážkou, která by bránila zapuštění síte!

Volba otočných držáků (obr. 1)



Při rozměru síte větším než 1200 mm doporučujeme přidat výtuhu. Toto doporučení platí pro délku i šířku síte.

Sít' proti hmyzu C2



- ▲ Zaoblený hliníkový rám o rozměru 31x11 mm
- ▲ Montáž nevyžaduje jakékoliv zásahy do rámu okna
- ▲ Vhodná pro okna bez okapnice
- ▲ Barevné provedení rámu dle vzorníku RAL, v imitaci dřeva nebo potažení renolitem oboustranně

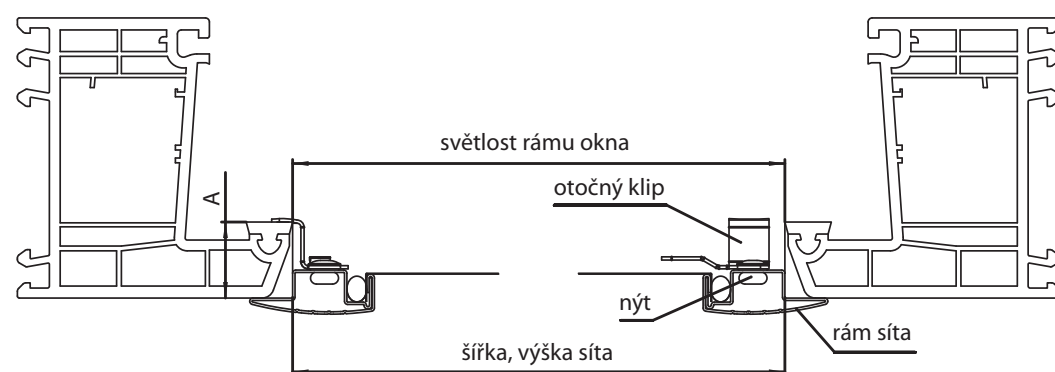
Sít' proti hmyzu C2

Vyměření

Vyměřuje se šířka a výška světlosti otvoru, do kterého se bude síť vkládat. Hloubka rámu okna pro osazení síta = výška klipu. Měření provádíme ve třech bodech, uvedeme nejmenší hodnotu.

Pro nejpřesnější určení rozměrů síta a hloubky rámu okna (klip) doporučujeme použít vzorový rámeček konkrétního síta (C2).

Šířka profilu rámu síte pro typ C2 je 31 mm včetně límce. Rozměr profilu je 31 x 11 mm.
Rám síte zasazuje do světlosti rámu 20 mm od kraje rámu okna.



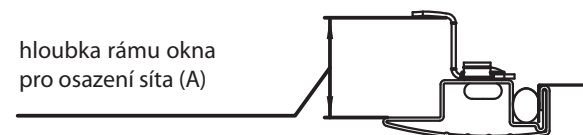
Montáž

Montáž se provádí pomocí otočných klipů z interiéru a nevyžaduje jakékoliv vrtání či narušení okenního rámu. Jejich otočením upevníme síť v rámu. Otočné klipy jsou nýtovány k rámu a jejich výška je dána hloubkou rámu okna pro osazení síte.

UPOZORNĚNÍ!!

Sít' není vhodná pro okna s okapnicí, či jinou překážkou, která by bránila zapuštění síte!

Volba otočných držáků (obr. 1)



Při rozměru síte větším než 1200 mm doporučujeme přidat výztuhu. Toto doporučení platí pro délku i šířku síte.

Sít' proti hmyzu C10



- ▲ Extrudovaný hliníkový rám o rozměru 33x11 mm
- ▲ Montáž nevyžaduje jakékoliv zásahy do rámu okna
- ▲ Vhodná pro okna bez okapnice
- ▲ Barevné provedení rámu dle vzorníku RAL nebo potažení renolitem jednostranně

ISOTRAQuality

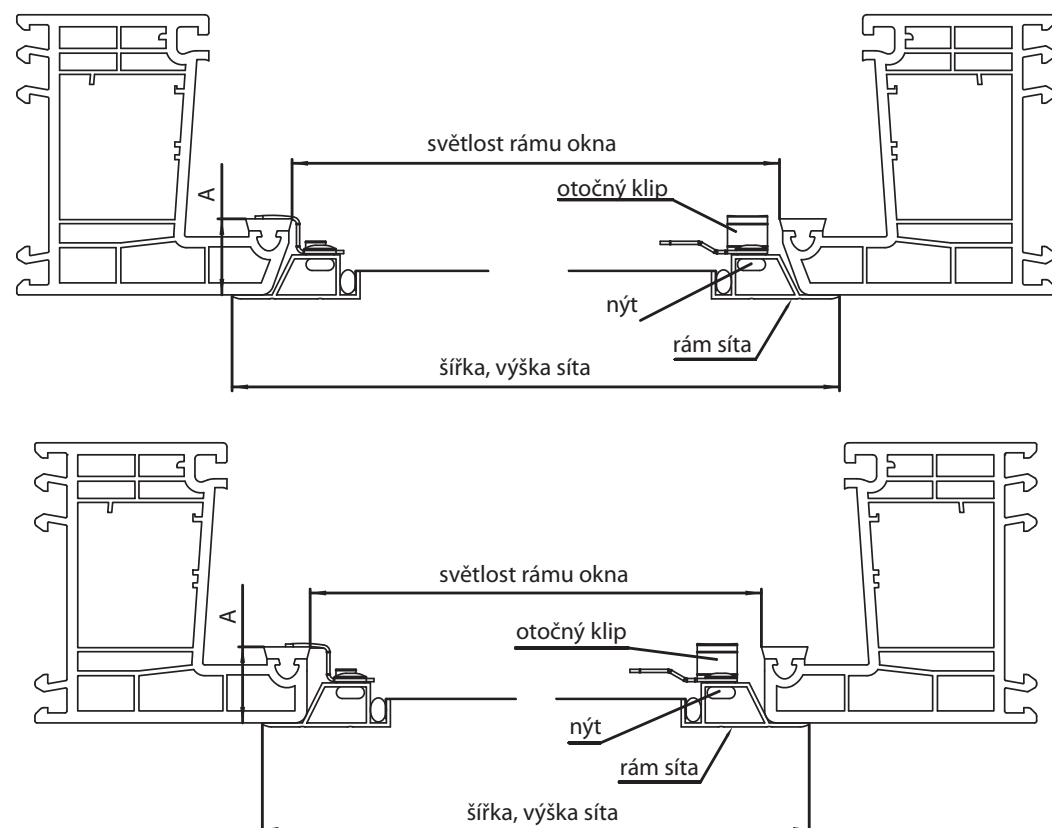
Sít' proti hmyzu C10

Vyměření

Vyměřuje se celková šířka a výška síta včetně límce (viz obrázek). Hloubka rámu okna pro osazení síta = výška klipu. Měření provádíme ve třech bodech, uvedeme nejmenší hodnotu. Sít' vyrábíme od 300 mm do 2000 mm šířky a od 300 mm do 2000 mm výšky.

Pro nejpřesnější určení rozměrů síta a hloubky rámu okna (klip) doporučujeme použít vzorový rámeček konkrétního síta (C10).

Šířka profilu rámu síta pro typ C10 je 33 mm včetně límce. Rozměr profilu je 33 x 11 mm. Rám síta zasahuje do světlosti rámu dle tvaru okraje rámu a použitého rámu síta.



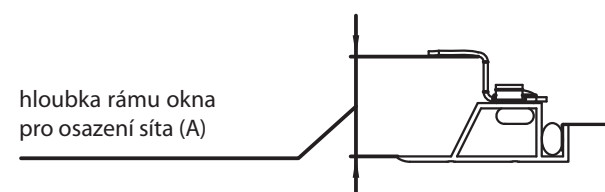
Montáž

Montáž se provádí pomocí otočných klipů z interiéru a nevyžaduje jakékoliv vrtání či narušení okenního rámu. Jejich otočením upevníme síť v rámu. Otočné klipy jsou nýtovány k rámu a jejich výška je dána hloubkou rámu okna pro osazení síte.

UPOZORNĚNÍ!!

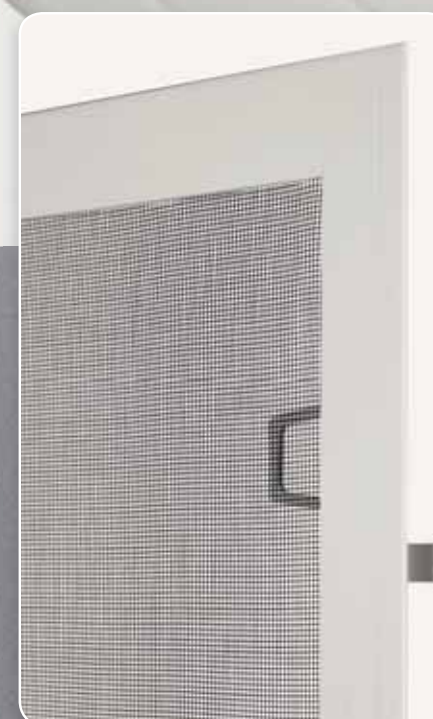
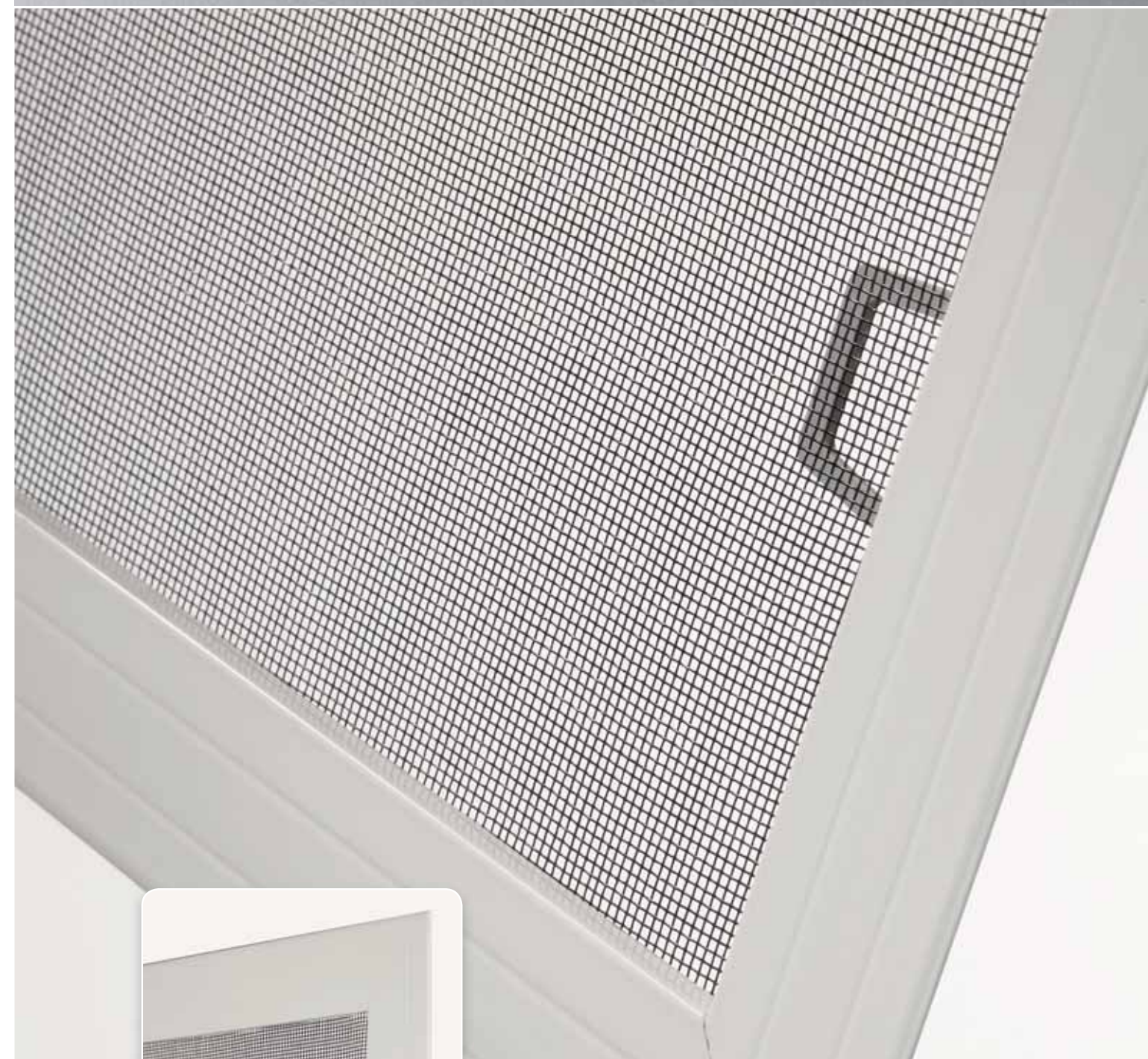
Sít' není vhodná pro okna s okapnicí, či jinou překážkou, která by bránila zapuštění síte!

Volba otočných držáků (obr. 1)



Při rozměru síte větším než 1200 mm doporučujeme přidat výztuhu. Toto doporučení platí pro délku i šířku síte.

Sít' proti hmyzu C11



- ▲ Extrudovaný hliníkový rám o rozměru 37x11 mm
- ▲ Montáž nevyžaduje jakékoliv zásahy do rámu okna
- ▲ Vhodná pro okna bez okapnice
- ▲ Barevné provedení rámu dle vzorníku RAL nebo potažení renolitem jednostranně

ISOTRAQuality

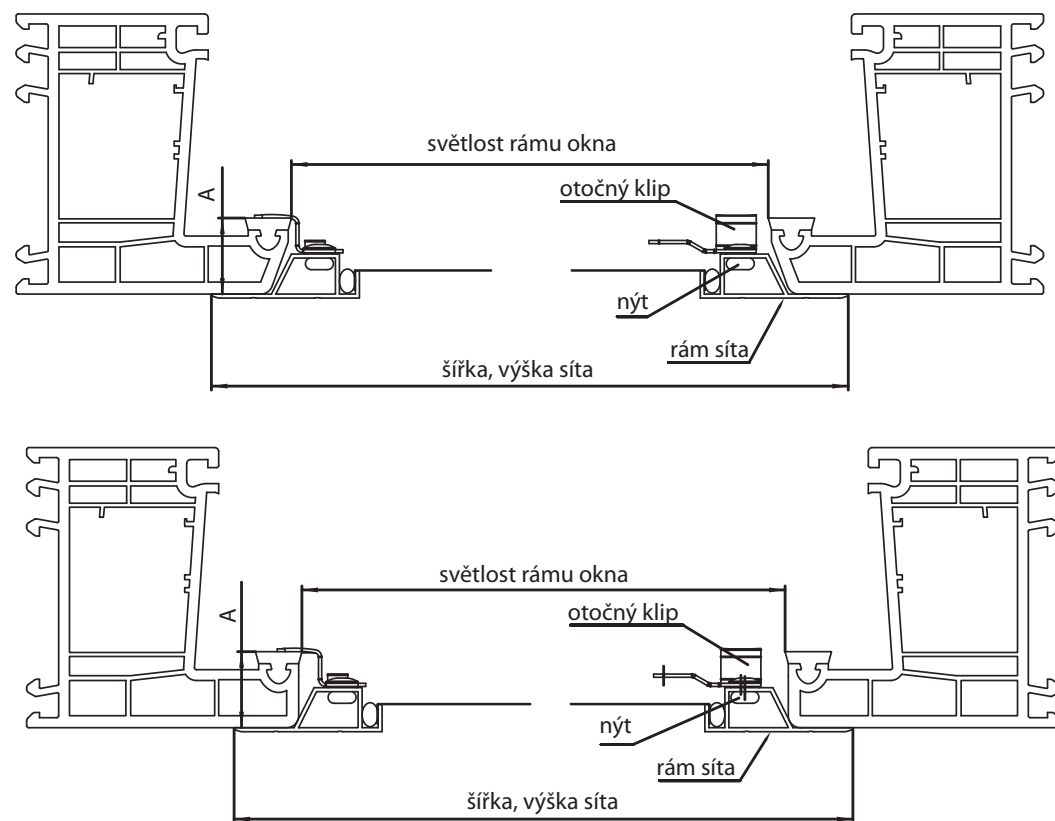
Sít' proti hmyzu C11

Vyměření

Vyměřuje se celková šířka a výška síta včetně límce (viz obrázek). Hloubka rámu okna pro osazení síta = výška klipu. Měření provádíme ve třech bodech, uvedeme nejmenší hodnotu. Sítě vyrábíme od 300 mm do 2000 mm šířky a od 300 mm do 2000 mm výšky.

Pro nejpřesnější určení rozměrů síta a hloubky rámu okna (klip) doporučujeme použít vzorový rámeček konkrétního síta (C11).

Šířka profilu rámu síta pro typ C11 je 37 mm včetně límce. Rozměr profilu je 37 x 11 mm. Rám síta zasahuje do světlosti okna dle tvaru okraje rámu okna.



Montáž

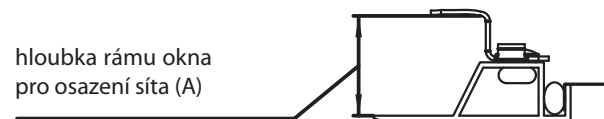
Montáž se provádí pomocí otočných klipů z interiéru a nevyžaduje jakékoliv vrtání či narušení okenního rámu. Jejich otočením upevníme síť v rámu. Otočné klipy jsou nýtovány k rámu a jejich výška je dána hloubkou rámu okna pro osazení síte.

UPOZORNĚNÍ!!

Sít' není vhodná pro okna s okapnicí, či jinou překážkou, která by bránila zapuštění síte!

Volba otočných držáků (obr. 1)

hloubka rámu okna
pro osazení síta (A)



Při rozměru síte větším než 1200 mm doporučujeme přidat výztuhu. Toto doporučení platí pro délku i šířku síte.

Sít' proti hmyzu D



- ▲ Hliníkový rám o rozměru 25x10 mm
- ▲ Montáž vyžaduje navrtání síte do rámu okna
- ▲ Vhodná do oken s okapnicí, do stavebních otvorů a do starších typů oken
- ▲ Barevné provedení rámu dle vzorníku RAL nebo v imitaci dřeva

ISOTRAQuality

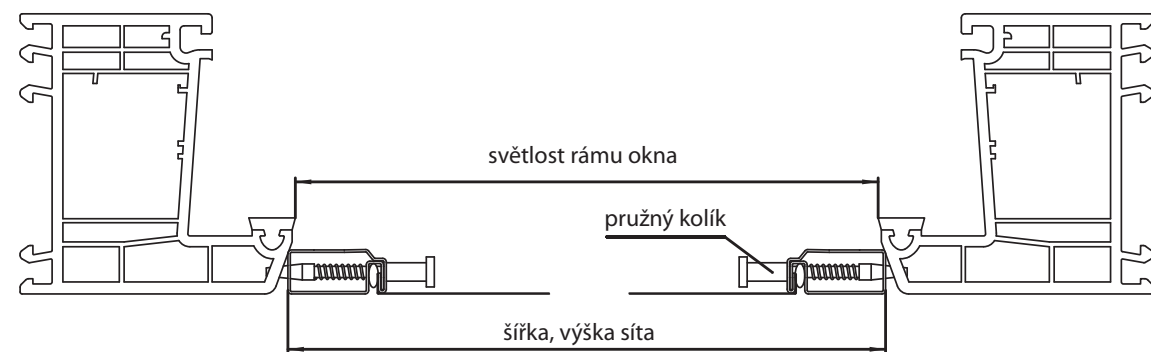
Sít' proti hmyzu D

Vyměření

Vyměřuje se šířka a výška světlosti otvoru, do kterého má být síť umístěna. Udávejte vnější rozměr rámu sítě!

Pro nejpřesnější určení rozměrů síta a hloubky rámu okna (klip) doporučujeme použít vzorový rámeček konkrétního síta (D).

Měření provádíme ve třech bodech, uvedeme nejmenší hodnotu.



Montáž

Montáž se provádí pomocí pružinového kolíku, který je součástí sítě. Síť drží v otvoru zasunutím kolíků sítě do předem předvrtaných děr v montážním otvoru nebo rámu okna.

Sít' vložíme do otvoru a naznačíme si místo průchodů kolíků sítě. V tomto místě poté vyvrtáme otvory vrtákem 2,5 mm.

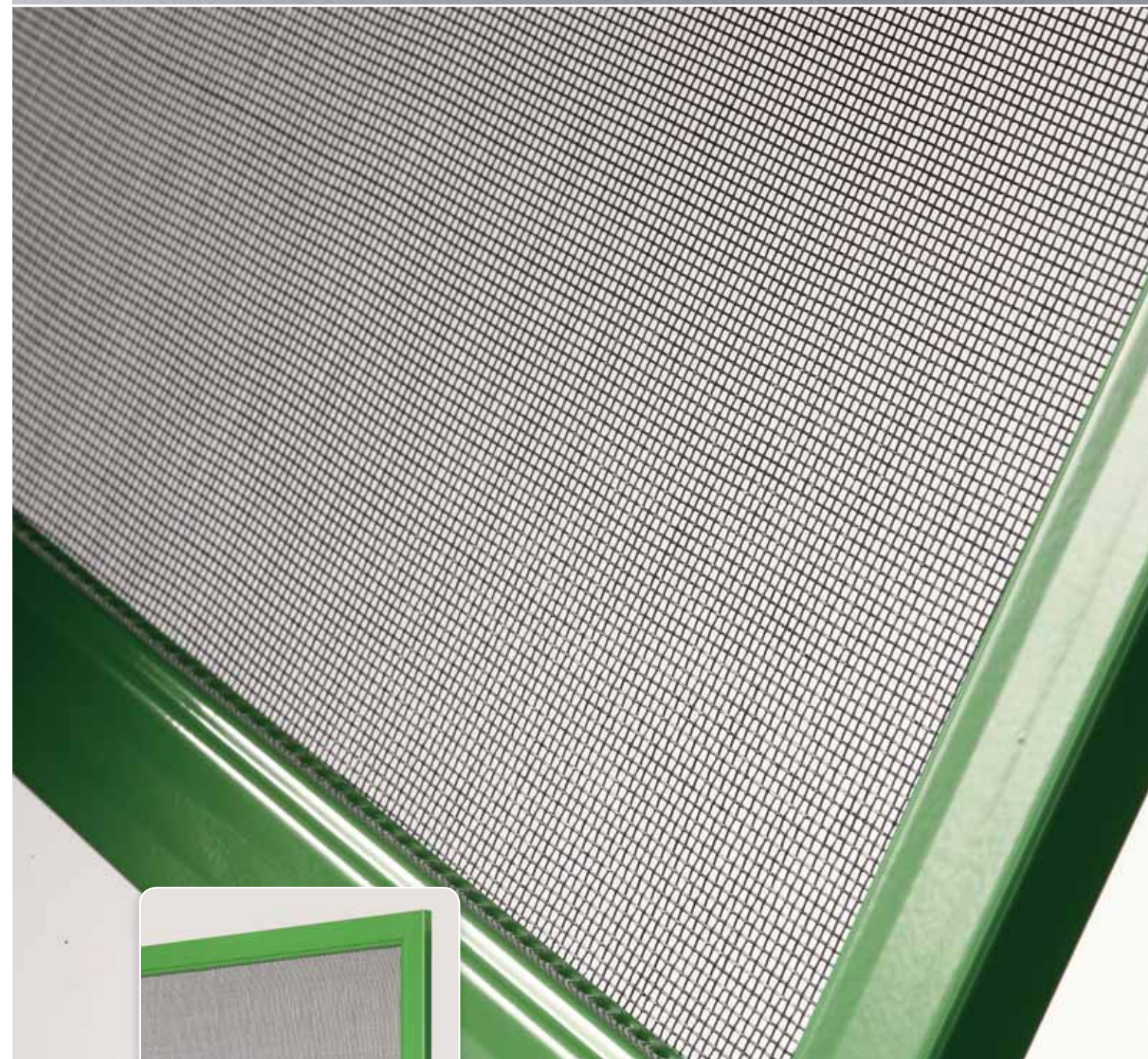
Sít' umístíme v otvoru a zajistíme pomocí pružinových kolíků.

Nářadí pro montáž:

- metr
- tužka
- vrtačka
- vrták průměr 2,5 mm

Při rozměru sítě větším než 1200 mm doporučujeme přidat výztuhu. Toto doporučení platí pro délku i šířku sítě.

Sít' proti hmyzu E



- ▲ Hliníkový rám o rozměru 25x10 mm
- ▲ Montáž vyžaduje navrtání sítě do rámu okna
- ▲ Vhodná do starších typů oken
- ▲ Barevné provedení rámu dle vzorníku RAL nebo v imitaci dřeva

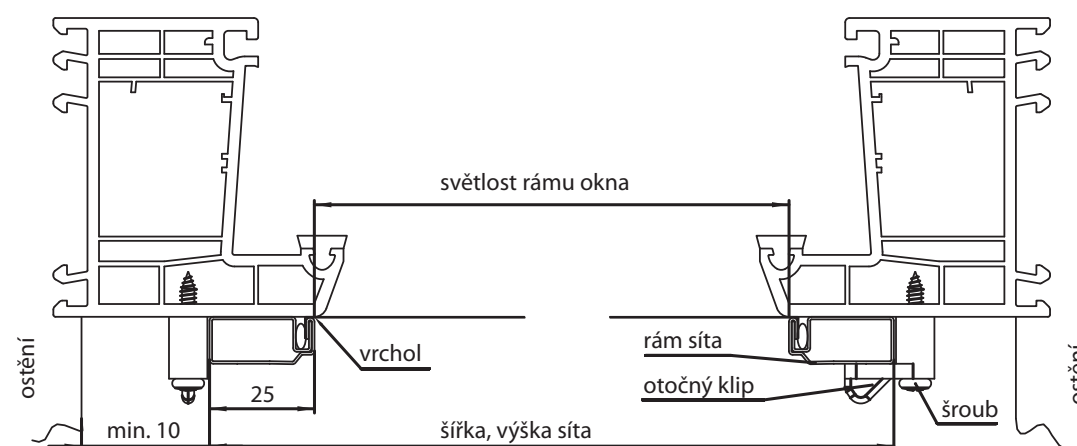
ISOTRA Quality

Sít' proti hmyzu E

Vyměření

Vyměřuje se šířka a výška vrcholů rámu, ke které přičítáme šířku obou profilů rámu sítě (25+25).

Měření provádíme ve třech bodech, uvedeme nejmenší hodnotu.
Udávejte vnější rozměr rámu sítě!



Montáž

Montáž se provádí pomocí otočných obrtlíků z interiéru. Obrtlíky našroubujeme dle nákresu a jejich otočením upevníme síť. Obrtlíky a vruty 4x25 jsou součástí dodávky sítě.

Sít' je vhodná pro okna s okapnicí!

Nářadí pro montáž:

- metr
- křížový šroubovák
- tužka
- vrtačka
- vrták průměr 2 mm

Při rozměru sítě větším než 1200 mm doporučujeme přidat výztuhu. Toto doporučení platí pro délku i šířku sítě.

Sít' proti hmyzu F10



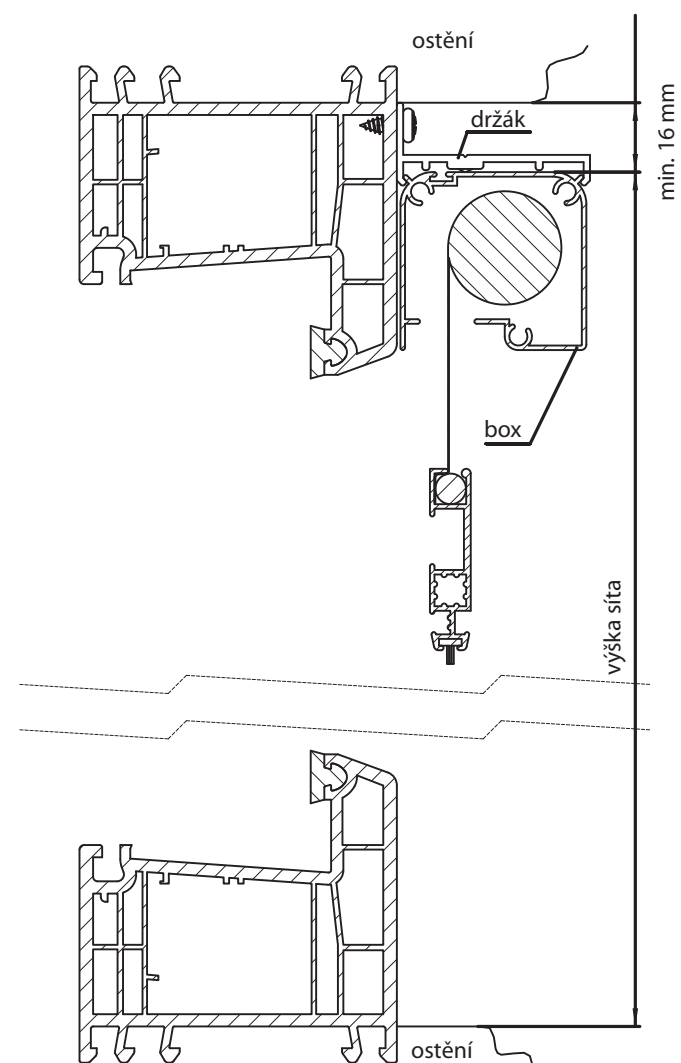
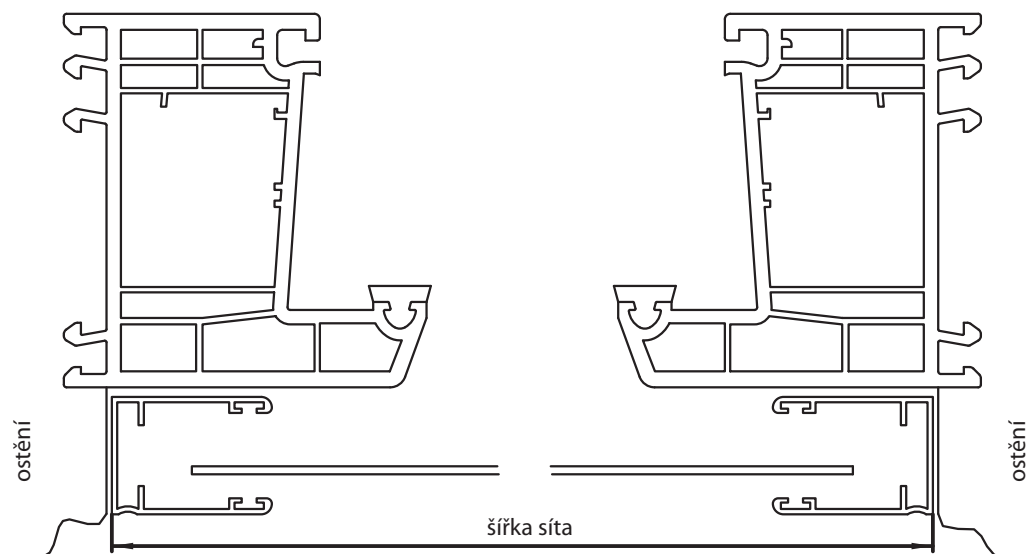
- ▲ Možnost libovolného vytahování a stahování sítě horizontálně
- ▲ Extrudovaný hliníkový box o rozměru 50 x 42 mm
- ▲ Montáž do ostění nebo na rám okna vyžaduje navrtání sítě do rámu okna
- ▲ Vhodná do dvoukřídlých oken i balkonových dveří
- ▲ Barevné provedení rámu dle vzorníku RAL

ISOTRA Quality

Sít' proti hmyzu F10

Vyměření

- při variantě uchycení do ostění i na rám se vyměřuje otvor, do kterého bude síť montována
- při vyměrování musíme počítat s tím, že nad boxem sítě musí být potřebné místo pro držák (klip) min. 16mm
- síť se vyměřuje minimálně ve třech bodech na výšku i šířku, z nichž se udává nejmenší naměřená hodnota
- tyto naměřené hodnoty jsou výrobní rozměry, které se uvádějí do objednávkového formuláře
- do formuláře je nutno uvést, zda si zákazník přeje mít v rolovací síti i zpomalovač navijení. Je vhodný u sítě s nižší výškou, kdy navijení je prudší než u vyšších sítí.



Montáž

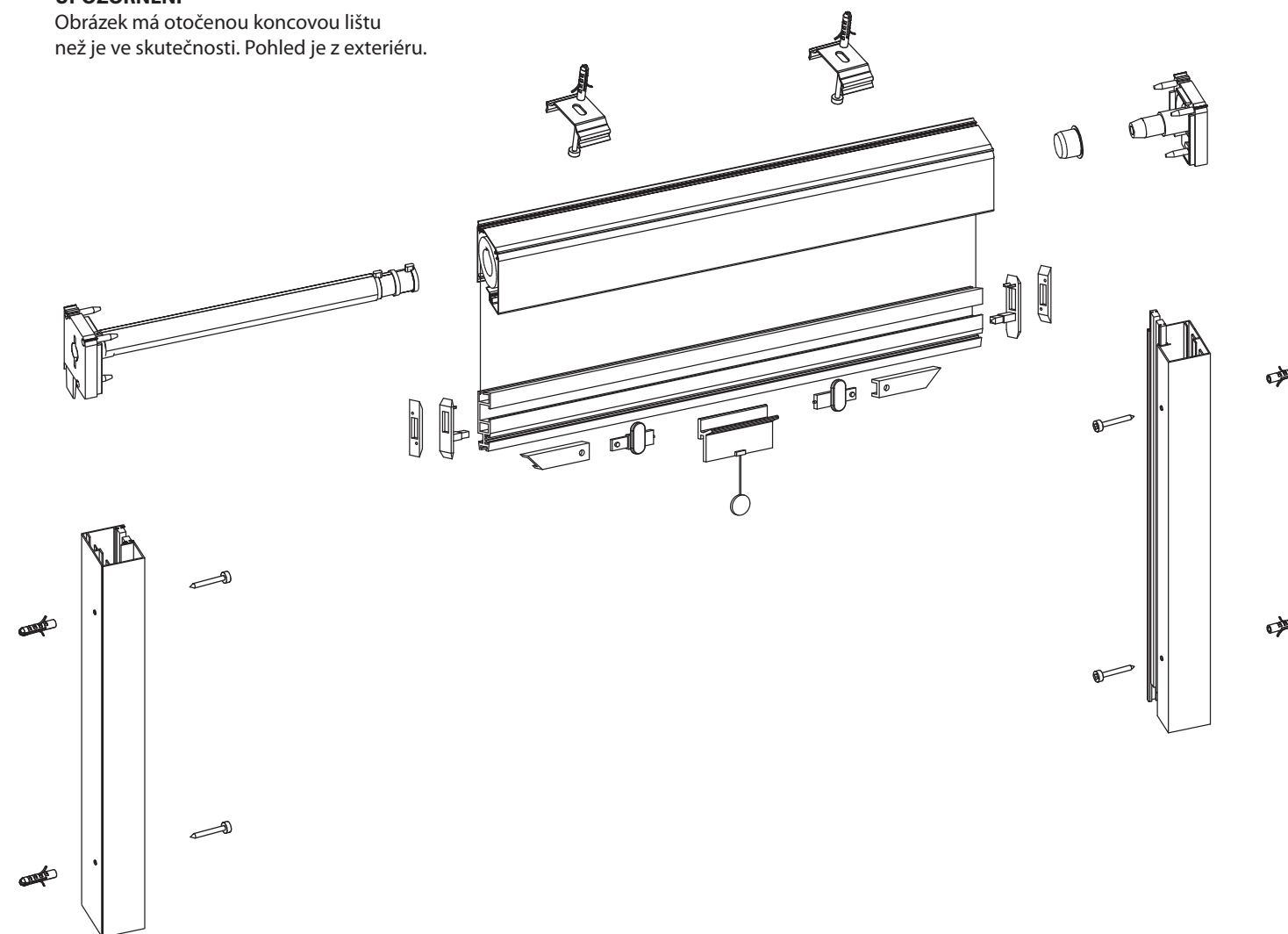
Montáž rolovací sítě do ostění

- vzít držák SC 510, označit otvory pro vrtání
- po vyvrtání našroubovat držáky (klipy)
- na schránku do vrchní drážky nasadit kartáček, nutný pro vytěsnění prostoru mezi držáky a schránkou
- schránku nasadit do držáků a zacvaknout ji
- do vodících lišt předvrtat otvory vrtákem Ø 4 mm a zahloubit!!! Bez zahloubení by hlavička vrutu omezovala dráhu zamykacího táhla!!!
- označit vrtanou část, stejně jako u schránky
- připravené vodící lišty nasadit do náběhu bočnice schránky
- dbát na to, aby síťka s koncovou lištou byla správně nasunuta ve

- vodící liště. Pozor na ukončení koncové lišty, aby se nedostalo do drážky pro zamykací zarážku! Síť by nešla stáhnout.
- dbát na to, aby AW kartáček (pevný skosený) ve vodící liště byl vždy u rámu okna. Slouží proti vyjetí sítě z vodící lišty, např. při průvanu
- přišroubovat vodící lišty k ostění
- stáhnout síť a dle potřeby seřídít zamykací zarážku, které jsou ve vodících lištách. Zarážka má 4 ks imbusových šroubů.
- několikrát se sítí vyjet a sjet z důvodu srovnání sítě v boxu po přepravě
- vyzkoušet zamykání a těsnost koncové lišty s parapetem nebo jiným ukončením

UPOZORNĚNÍ

Obrázek má otočenou koncovou lištu než je ve skutečnosti. Pohled je z exteriéru.

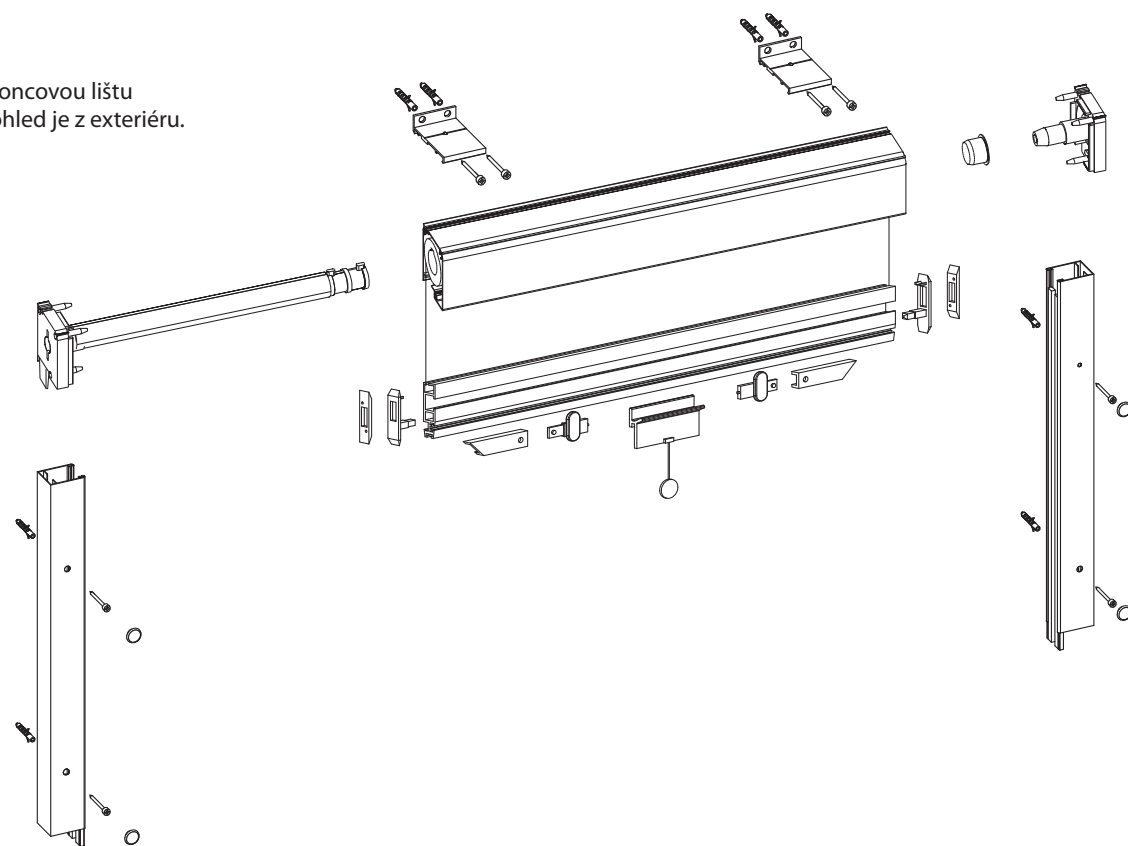


Montáž rolovací sítě na rám okna

- vzít držák SC 509 a nasadit jej na schránku a zaaretovat jej imbusovým šroubem
- schránku přiložit na rám a označit otvory pro uchycení schránky předvrtat si otvory ve vodících lištách vrtákem Ø 4 mm skrze vodící lištu
- vyvrtat vrtákem Ø 10 mm otvor pro krytku montážního otvoru.
- připravené vodící lišty nasadit do náběhu bočnice schránky
- dbát na to, aby síťka s koncovou lištou byla správně nasunuta ve vodící liště. Pozor na ukončení koncové lišty, aby se nedostalo do drážky pro zamýkací zarážku! Síť by nešla stáhnout.
- dbát na to, aby AW kartáček (pevný skosený) ve vodící liště byl vždy u rámu okna. Slouží proti vyjetí sítě z vodící lišty, např. při průvanu
- takto sestavenou síť přiložit k rámu a přišroubovat držáky se schránkou k rámu okna
- přišroubovat vodící lišty k rámu pomocí zápuštných vrutů
- nasadit do otvoru krytku montážního otvoru
- stáhnout síť a dle potřeby seřídít zamýkací zarážky, které jsou ve vodících lištách. Zarážka má 4 ks imbusových šroubů.
- několikrát se sítí vyjet a sjet z důvodu srovnání sítě v boxu po přepravě
- vyzkoušet zamýkání a těsnost koncové lišty s parapetem nebo jiným ukončením
- dle potřeby nasadit do vodící lišty zarážku koncové lišty. To se týká hlavně montáže, kde není ukončení parapetem nebo jiným ukončením

UPOZORNĚNÍ

Obrázek má otočenou koncovou lištu než je ve skutečnosti. Pohled je z exteriéru.

**Příbalené komponenty, vč. kotvícího materiálu**

- držák pro uchycení schránky do ostění
- držák pro uchycení schránky na rám okna
- krytka montážního otvoru (při montáži na rám okna)
- zarážka koncové lišty (při montáži na rám okna)
- vrut 4x40 mm (pro montáž do ostění)
- vrut 4x20 mm (pro montáž vodících lišt na rám okna)
- vrut 4x16 mm (pro montáž držáků schránky na rám okna)

Nářadí k vyměření a montáži

- metr
- tužka
- křížový šroubovák
- vrtáky Ø 4 mm a Ø 10 mm
- vrtačka
- vodováha

Síť proti hmyzu G10

- ▲ Možnost libovolného vytahování a stahování sítě vertikálně
- ▲ Extrudovaný hliníkový box o rozměru 50 x 42 mm
- ▲ Montáž do ostění nebo na rám okna vyžaduje navrtání sítě do rámu okna
- ▲ Vhodná do dvoukřídlých oken i balkonových dveří
- ▲ Barevné provedení rámu dle vzorníku RAL

ISOTRAQuality

Sít' proti hmyzu G10

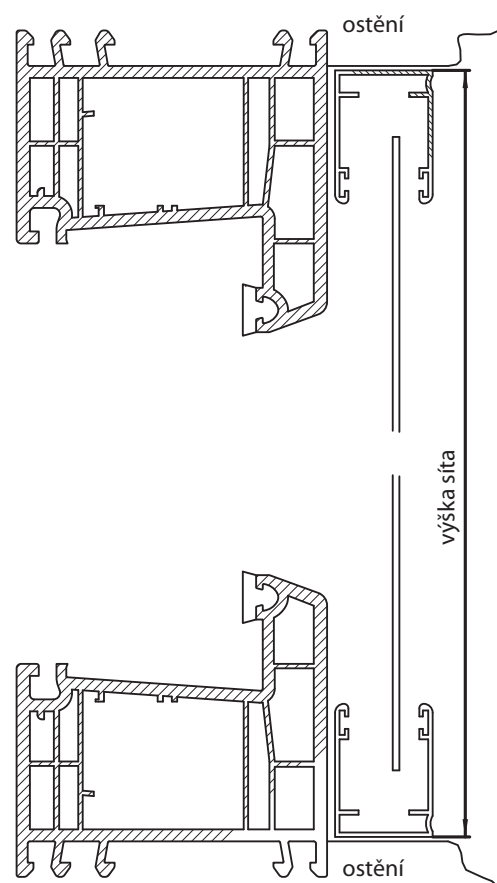
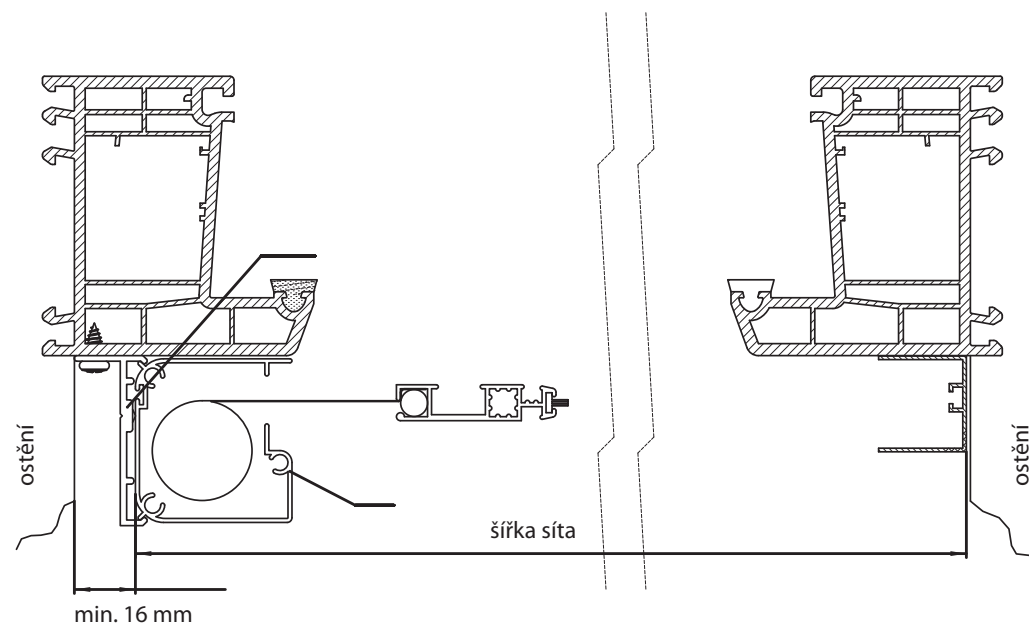
Vyměření

Vyměření sítě jednoduché

- zajištění sítě je pomocí magnetického pásu v koncové liště a zavíracím profilu
- při vyměřování musíme počítat s tím, že vedle boxu sítě musí být potřebné místo pro držák (klip) min. 16 mm
- při variantě uchycení do ostění i na rám se vyměřuje otvor, do kterého bude sít' montována
- sít' se vyměřuje minimálně ve třech bodech na výšku i šířku, z nichž se udává nejmenší naměřená hodnota
- tyto naměřené hodnoty jsou výrobní rozměry, které se uvádějí do objednávkového formuláře

Vyměření sítě dvojitě

- zajištění sítě je pomocí magnetického pásu v koncových lištách a centrálního zámku
- při vyměřování musíme počítat s tím, že vedle boxu sítě musí být potřebné místo pro držák (klip) min. 16 mm
- při variantě uchycení do ostění i na rám se vyměřuje otvor, do kterého bude sít' montována
- sít' se vyměřuje minimálně ve třech bodech na výšku i šířku, z nichž se udává nejmenší naměřená hodnota
- tyto naměřené hodnoty jsou výrobní rozměry, které se uvádějí do objednávkového formuláře s uvedením „Ovládání střed“



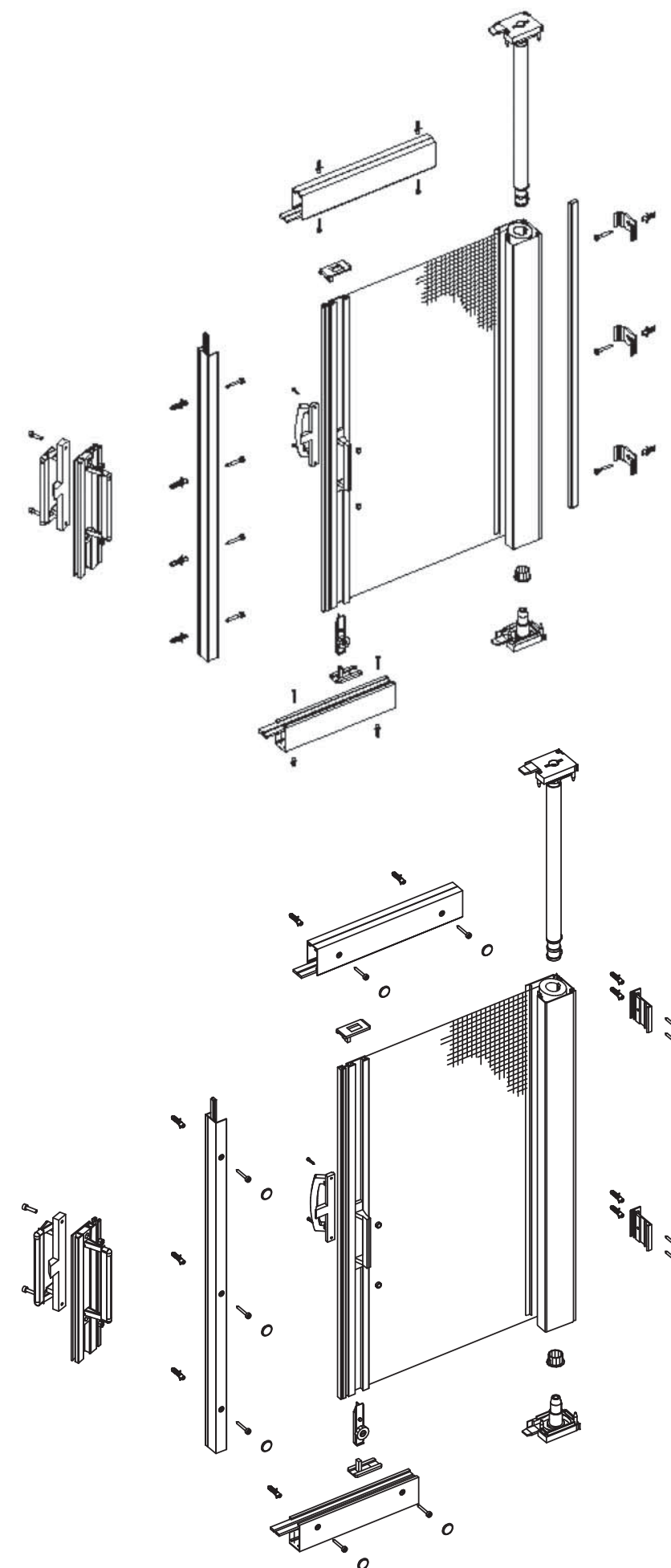
Montáž

Montáž jednoduché sítě do ostění

- vzít držák SC 510, označit otvory pro vrtání
- po vyvrtání našroubovat držáky (klipy)
- na schránku do vrchní drážky nasadit kartáček, nutný pro vytěsnění prostoru mezi držáky a schránkou
- schránku nasadit do držáků a zacvaknout ji
- do vodících lišt a zavíracího profilu předvrtat otvory vrtákem Ø 4 mm a zhloubit!!!
- označit vrtanou část, stejně jako u schránky
- připravené vodící lišty nasadit do náběhu bočnice schránky
- dbát na to, aby síťka s koncovou lištou byla správně nasunuta ve vodící liště. Pozor na ukončení koncové lišty, aby se nedostalo do drážky pro zamýkací zarážku!
- dbát na to, aby AW kartáček (pevný skosený) ve vodící liště byl vždy u rámu okna. Slouží proti vyjetí sítě z vodící lišty, např. při průvanu nasunout na vodící lišty zavírací profil a snýtovat ho s vodící lištou. Při nasazování zavíracího profilu je nutno dbát na fakt, že magnetický pásek v profilu je mimo střed. Magnetický pásek musí být blíže rámu.
- přišroubovat vodící lišty a zavírací profil k ostění
- seřadit pojezdové kolečka
- několikrát se sítí vyjet a zajet z důvodu srovnání sítě v boxu po přepravě
- vyzkoušet zajištění

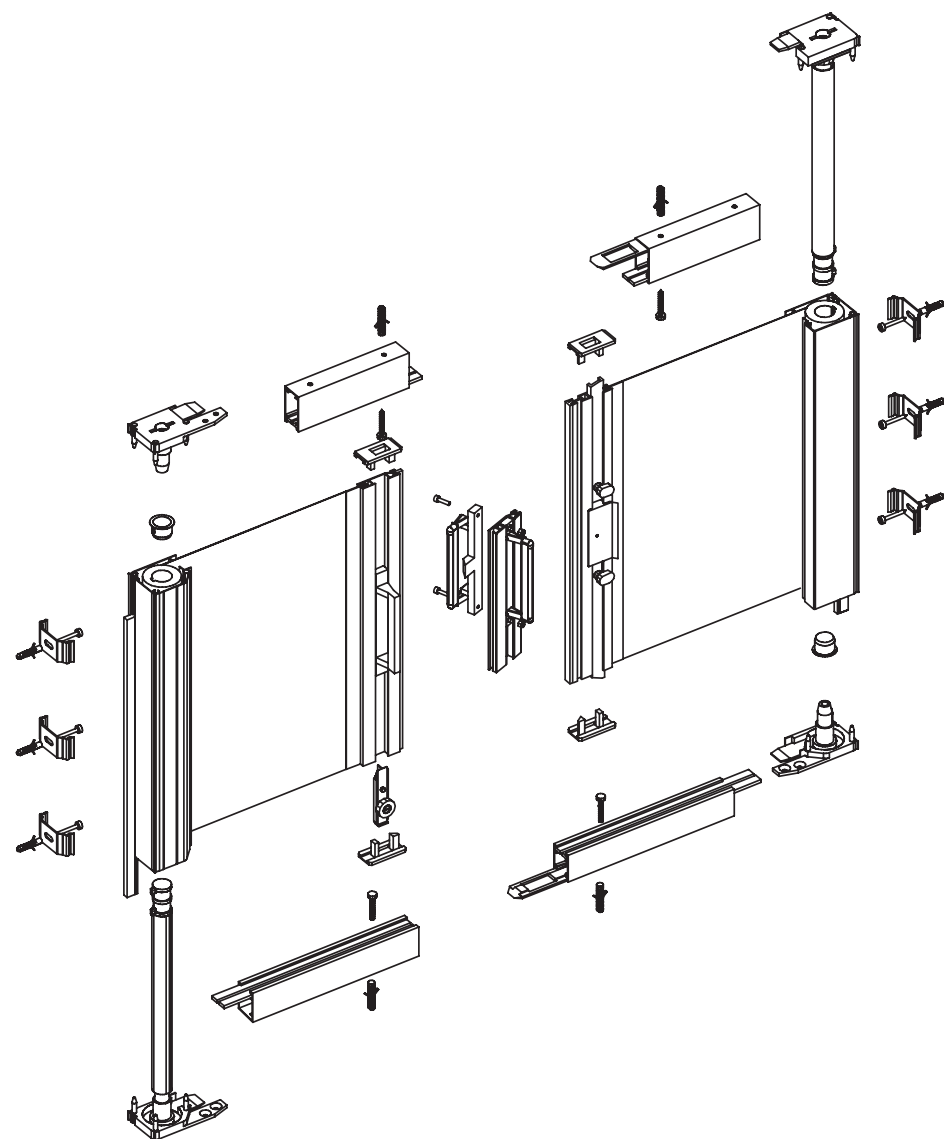
Montáž jednoduché sítě na rám okna (dveří)

- vzít držák SC 509 a nasadit jej na schránku a zaaretovat jej imbusovým šroubem
- schránku přiložit na rám a označit otvory pro uchycení schránky
- do vodících lišt a zavíracího profilu předvrtat otvory vrtákem Ø 4 mm skrz a Ø 10 mm pro krytku montážního otvoru, jen čelní stěnu!
- označit vrtanou část, stejně jako u schránky
- připravené vodící lišty nasadit do náběhu bočnice schránky
- dbát na to, aby síťka s koncovou lištou byla správně nasunuta ve vodící liště. Pozor na ukončení koncové lišty, aby se nedostalo do drážky pro zamýkací zarážku!
- dbát na to, aby AW kartáček (pevný skosený) ve vodící liště byl vždy u rámu okna. Slouží proti vyjetí sítě z vodící lišty, např. při průvanu nasunout na vodící lišty zavírací profil a snýtovat ho s vodící lištou. Při nasazování zavíracího profilu je nutno dbát na fakt, že magnetický pásek v profilu je mimo střed. Magnetický pásek musí být blíže rámu.
- přišroubovat vodící lišty a zavírací profil na rám okna (dveří)
- seřadit pojezdové kolečka
- několikrát se sítí vyjet a zajet z důvodu srovnání sítě v boxu po přepravě
- vyzkoušet zajištění



Montáž dvojité sítě do ostění nebo na rám okna (dveří)

Montáž dvojité sítě do ostění nebo na rám okna (dveří) je stejná, jako u montáží jednoduchých sítí. Rozdíl je v tom, že dvojitá síť má dva boxy a na místo zavíracího profilu je centrální zámek tak, jako u rolovací sítě F10. Síť zajišťuje magnetický pásek v obou koncových lištách.

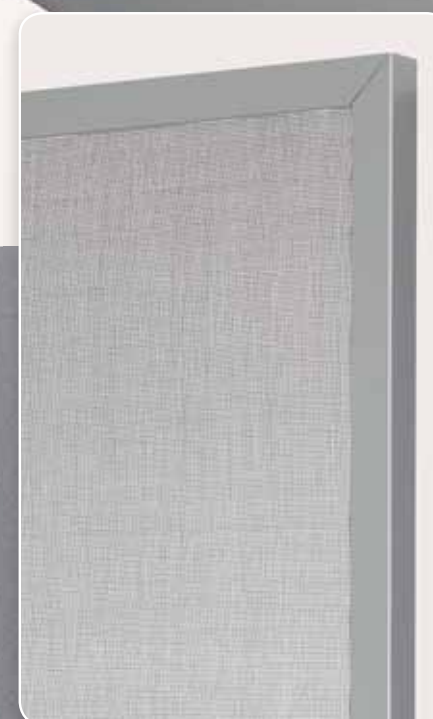
**Příbalené komponenty, vč. kotvícího materiálu**

- držák pro uchycení schránky do ostění
- držák pro uchycení schránky na rám okna
- krytka montážního otvoru (při montáži na rám okna)
- vrut 4x40 mm (pro montáž do ostění)
- vrut 4x20 mm (pro montáž vodících lišt na rám okna)
- vrut 4x16 mm (pro montáž držáků schránky na rám okna)
- nýt trhací 4x6 mm (pro snýtování zavíracího profilu a vodící lišty)

Nářadí k vyměření a montáži

- metr
- tužka
- křížový šroubovák
- vrtáky Ø 4 mm a Ø 10 mm
- vrtačka
- nýtovací kleště
- vodováha

Sít' proti hmyzu I



- ▲ Extrudovaný hliníkový rám o rozměru 24 x 24 mm
- ▲ Montáž vyžaduje navrtání sítě do rámu okna
- ▲ Vhodná do starších typů oken
- ▲ Barevné provedení rámu dle vzorníku RAL nebo potažení renolitem jednostranně

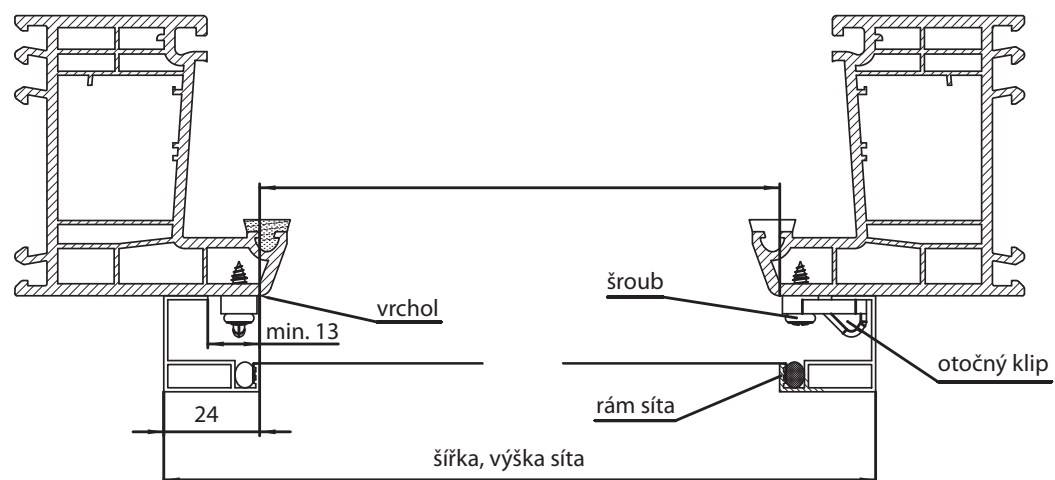
ISOTRAQuality

Sít' proti hmyzu I

Vyměření

Vyměřuje se šířka a výška vrcholů rámu, ke které přičítáme šířku obou profilů rámu sítě (24+24).

Měření provádíme ve třech bodech, uvedeme nejmenší hodnotu.
Udávejte vnější rozměr rámu sítě!



Montáž

Montáž se provádí pomocí otočných obrtlíků z interiéru. Obrtlíky našroubujeme dle nákresu a jejich otočením upevníme sít'. Obrtlíky a vruty 4x25 jsou součástí dodávky sítě.

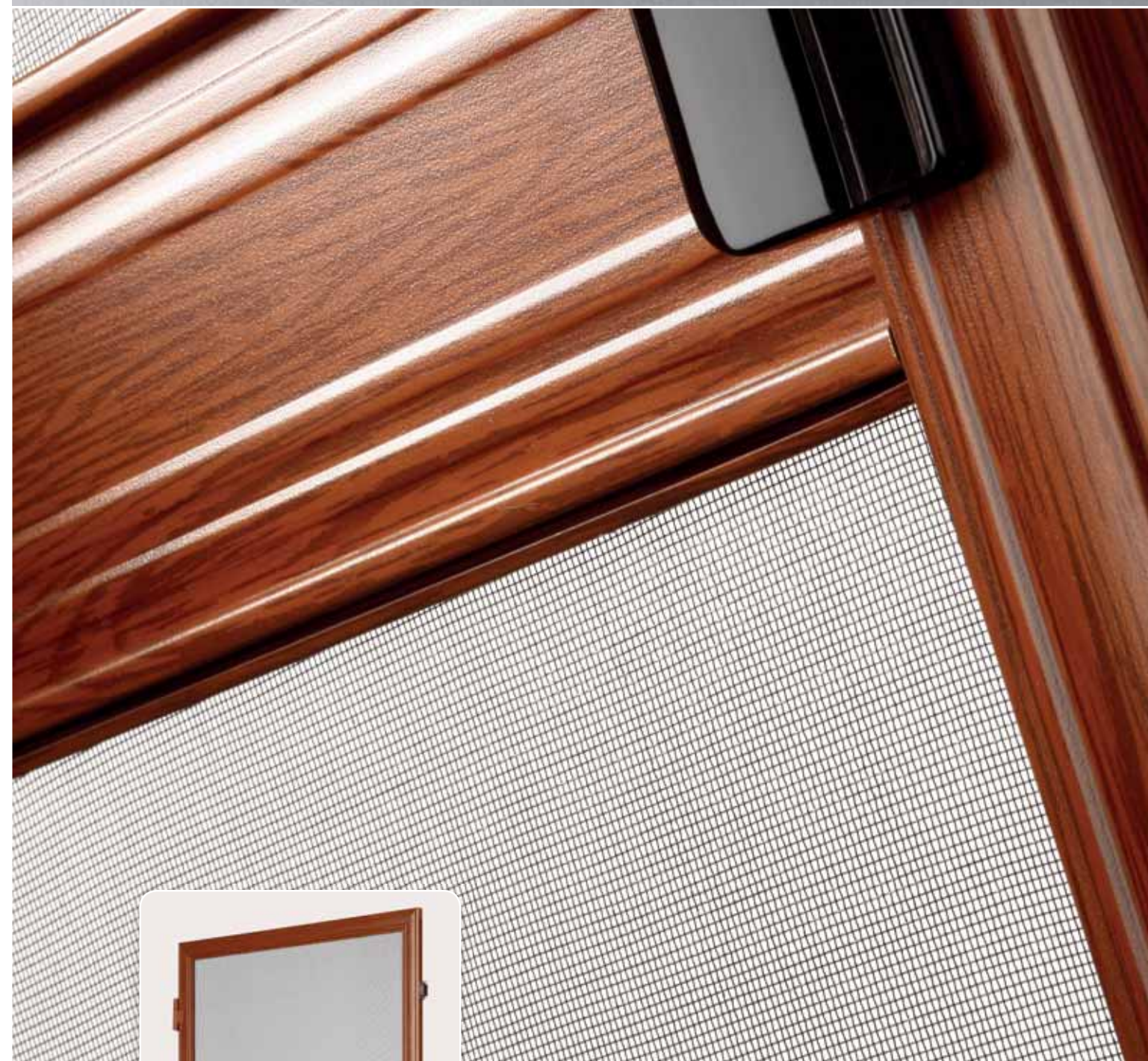
Sít' je vhodná pro okna s okapnicí!

Nářadí pro montáž:

- metr
- křížový šroubovák
- tužka
- vrtačka
- vrták průměr 2 mm

Při rozměru sítě větším než 1200 mm doporučujeme přidat výztuhu. Toto doporučení platí pro délku i šířku sítě.

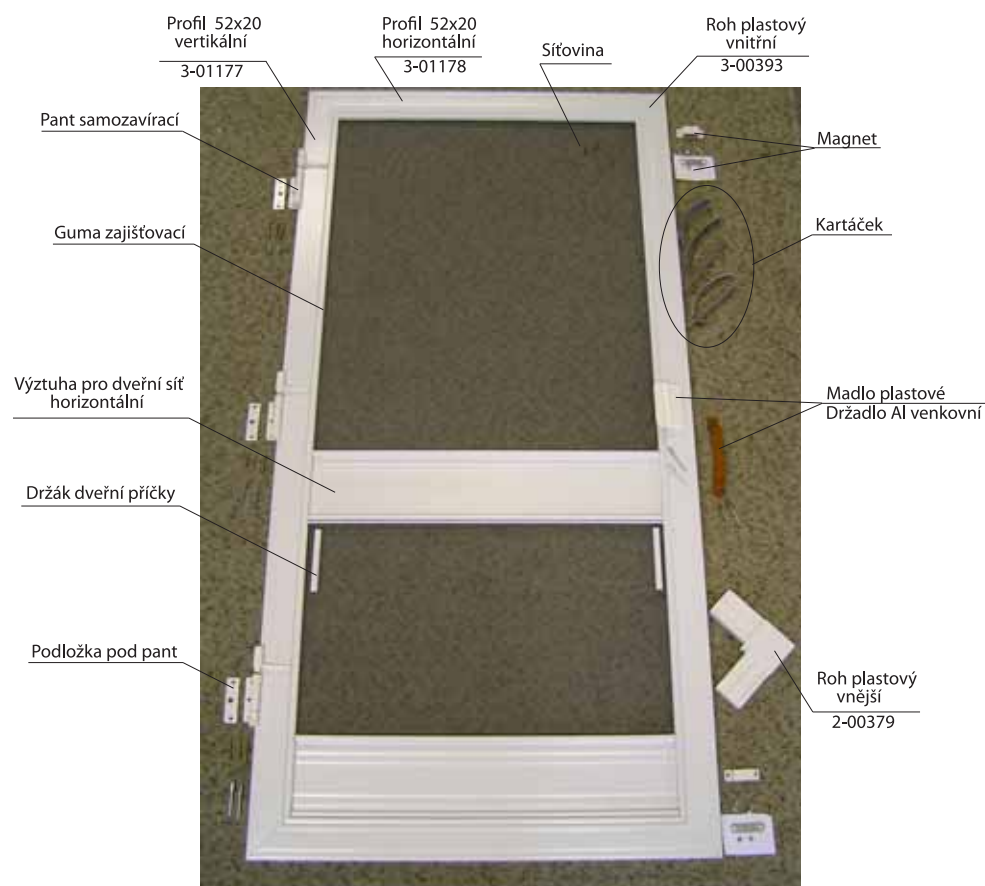
Sít' proti hmyzu H1



- ▲ Válcovaný hliníkový rám o rozměru 51 x 20 mm
- ▲ Vyšší tuhost rámu
- ▲ Snadno snímatelná z okna či balkonových dveří
- ▲ Barevné provedení rámu dle vzorníku RAL, v imitaci dřeva nebo potažení renolitom oboustranně

Sít' proti hmyzu H1

Základní specifikace produktu



2-00358-XXXX-0

Specifikace

Obchodní název Rozměr (mm) Materiál	Rám	Max. garantované rozměry	Způsob uchycení	Počet montážních klipů	Roh		Sítovina			
					vnitřní	vnější	šedá	černá	zesílená	bílá (do šíře 160 cm)
SC 202 / 1 51 x 20 Al		2,65 m ² max. v. 2400 mm max. š. 1100 mm	samozavírací panty	3	Ano	Ano	Ano	Ano	Ano	Ano

Barva
RAL 9003 bílá (oboustranně)
RAL 8019 hnědá (oboustranně)
jiná RAL (oboustranně)
imitace dřeva (oboustranně)
renolit (jednostranně/oboustranně)

Atypická provedení nevyrobíme.
Standardně se dává výztuha středová a okopová.

Barvy renolitu

číslo barvy	název barvy	podklady pro renolit
2178	zlatý dub	RAL 9003 bílá
2179	ořech	RAL 9003 bílá
3152	douglasie	RAL 9003 bílá
3202	třešeň	RAL 9003 bílá
1192	oregon	RAL 9003 bílá
2065	mahagon	RAL 9003 bílá
2052	tmavý dub	RAL 9003 bílá
3043	cherry amareto	RAL 9003 bílá
3042	sorento balsamico	RAL 9003 bílá

Sít' proti hmyzu H1

Objednávkový formulář

E-mail: objednavky@isotra.cz
www.isotra.cz

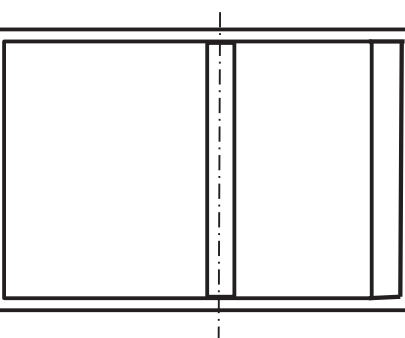
TEL: +420 553 685 100
FAX: +420 553 685 110

ISOTRA a.s.
Bilovecká 2411/1, 746 01 OPAVA
TEL: +420 553 685 100

Objednávkový formulář

SÍTĚ PROTI HMYZU "INSECTA H1"

Objednavatel		Objednávka	
Fakturační adresa:		Číslo zakázky:	
Dodací adresa:		Objednáno dne:	
IČ:		Telefon:	
DIČ:		Termín dodání:	
TYP SÍTĚ		Číslo cenové nabídky:	
H1 Válcovaný Al profil (51x20) s uchycením na pantech. Udávejte vnější rozměr rámu sítě a umístění pantů při pohledu na síť z exteriéru.			



Součástí standardní dodávky jsou:

- 3ks samozavíracích pantů (namontováno)
- 1ks jednostranné madlo (přibaleno)
- 2ks magnetických zámků (přibaleno)
- 2ks výztuhy

Pokud požadujete větší počet pantů, zakreslete a okójujte je do obrázku (pohled na síť z exteriéru).

Typ sítě	Šířka	Výška	Barva*	Počet ks	Počet a umístění pantů		Roh				Sítovina		Výška středu výztuhy od dolní hrany sítě**	Poznámka
					vlevo	vpravo	vnitřní	vnější	šedá	černá	bílá	zesílená		

Poznámka: * Barvy rámu B - bílá 9003 H - hnědá 8019 ID - imitace dřeva (nástřík) RAL - uveďte číslo barvy Renolit - uveďte číslo renolitu

** Pokud neuvedete, bude výztuha umístěna standardně (výška středu výztuhy v 1/3 celkové výšky sítě)

Platnost od: 1.5.2011

Pro veškeré obchodní vztahy platí ustanovení Všeobecných obchodních podmínek fa Isotra a.s. v platném znění, pokud není stanoveno jinak.

Sít' proti hmyzu H1

Vyměření

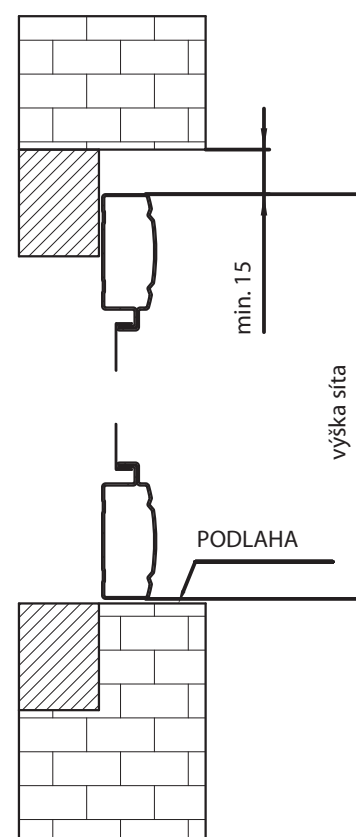
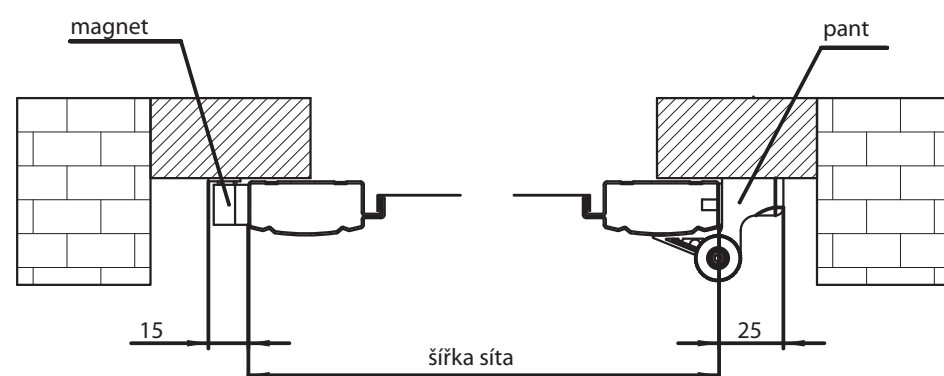
Vyměřuje se vždy venkovní rozměr sítě - rozměr nutný pro výrobu. Musíme počítat s tím, že vedle rámu sítě musí být potřebné místo pro panty a magnetické zámky.

Místo pro panty = 25 mm

Místo pro magnet = 15 mm

Místo pro vysazení = 15 mm na výšku

Poloha středové příčky je volitelná. Šíře příčky je 110 mm.



Montáž

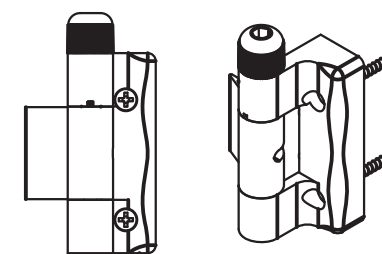
Montáž provádíme přišroubováním pantů sítě. Přiložíme síť s panty k rámu, označíme místo pro šrouby pantu (otvory pro šrouby pantů si můžeme předvrtat). A následně přišroubojeme.

Součást standardního balení dveřní sítě:

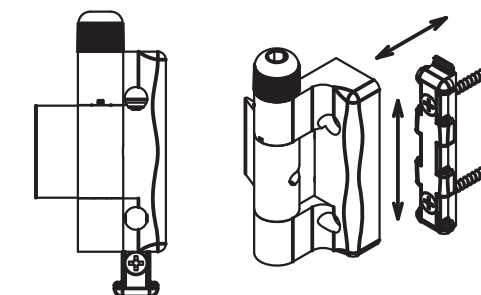
- dveřní panty 3 ks, magnetické zámky 2 ks, madla 1 ks
- vruty pantu 4x25, vruty magnetu 3x10, vrut magnetu TEX3,5x13, trhací nýty na madla.

Při rozměru sítě větší než 2000 x 800 mm dodáváme 3 ks pantů a 2 ks magnetů. Panty jsou již předepjaté z výroby. V případě požadavků většího předpjetí je nutné vytlačit čep pantu, otočit šestihranem pomocí imbusového klíče 6 mm ve směru hodinových ručiček a zatlačit horní část pantu zpět do šestihranu.

Obrázek č. 1

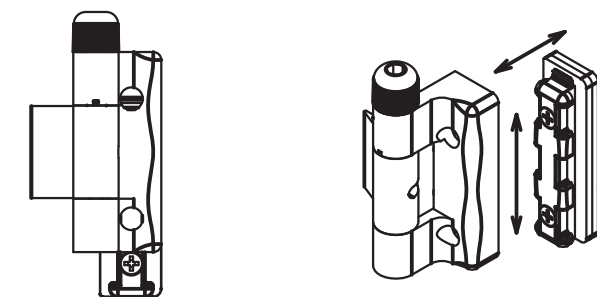


Obrázek č. 2



Panty ve složeném stavu

Obrázek č. 3



Při použití kartáčků na dveřní síť je nutné pod panty použít podložky. Počet podložek zvolíme dle použití velikosti kartáčků.

Toto dveřní síť se dá demontovat (vysadit bez nutnosti rozebrání) i s panty (obrázek č. 2).

Nářadí potřebné pro montáž:

- metr
- tužka
- šroubovák (aku)
- vrták průměr 2 mm
- vrtačka
- kleště na trhací nýty
- imbusový klíč 6 mm



ISOTRA a.s.

Bílovecká 2411/1, 746 01 Opava

Tel.: +420 553 685 111

Fax: +420 553 685 110

E-mail: isotra@isotra.cz

www.isotra.cz

07/2011

Partner: